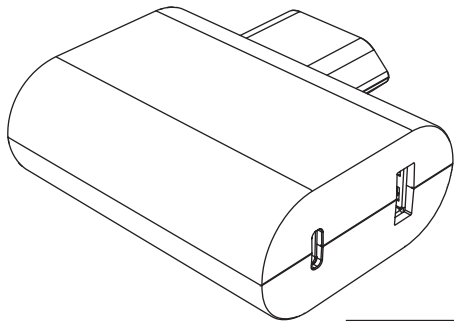
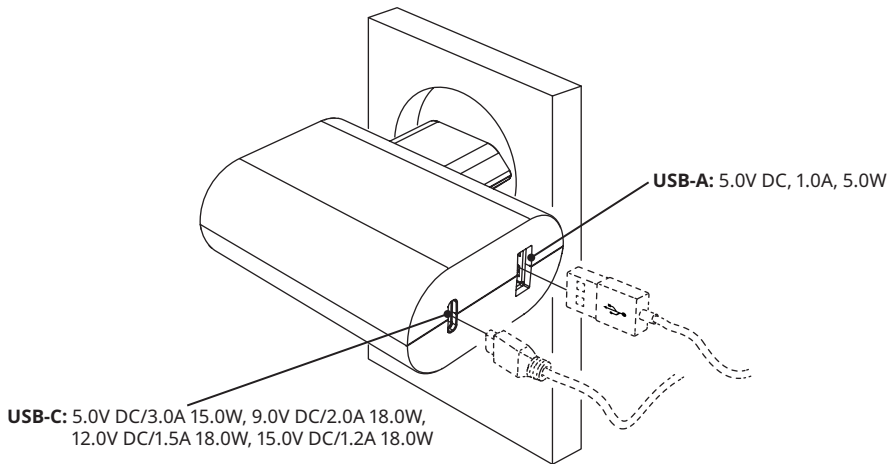


ÅSKSTORM

23W



Design and Quality
IKEA of Sweden



English	4	Bahasa Indonesia	19
Español	6	Bahasa Malaysia	21
Português	8	عربي	23
中文	10	ไทย	25
繁中	12	Tiếng Việt	27
한국어	15		
日本語	17		

Charger features

- Charges 2 devices simultaneously.
- USB-A outlet can provide up to 5.0V DC/1.0A.
- USB-C outlet compatible with Power Delivery 3.0 standard.

Instructions for use

- Connect the power adapter into the wall socket, insert the USB cable into the free slot and the other end to the device you want to charge.
- When charging only use a recommended USB cable for your device and replace faulty cables imminently.

Good to know

- USB cable length and quality influences charging speed and performance.
- Devices may get warm during charging; this is completely normal and they will gradually cool down again after they are fully charged.
- Charger storage temperature: -20°C to 25°C.
- Charger operating temperature: 0°C to 45°C.

- Unplug the charger from the power source before cleaning and when it is not in use.
- To clean the charger, wipe with a moist cloth. Never submerge the charger in water.

Recommended precautionary measures and technical data, see the back of the charger.

Save these instructions for future use.

WARNING:

- The wall socket must be located near the equipment and must be easily accessible.
- Only use in dry locations.
- Children should be supervised to ensure they do not play with the product.
- If the device is damaged it shall be destroyed.

- Never use a damaged or faulty USB cable for charging, since this can damage the appliance and harm your device.
- If the supply cord is damaged, replace it with a new cord set type-approved for your country.

PRODUCT SERVICING

Do not attempt to repair this product yourself, as opening or removing covers may expose you to dangerous voltage points or other risks.

TECHNICAL DATA

Type: ICPSW5-23NA-1

Input: 100-240VAC, 50/60Hz, 0.6A

Output:

USB-A: 5.0V DC, 1.0A, 5.0W

USB-C: 5.0V DC/3.0A 15.0W, 9.0V DC/2.0A 18.0W,
12.0V DC/1.5A 18.0W, 15.0V DC/1.2A 18.0W

Indoor use only

Manufacturer: IKEA of Sweden AB

Address: Box 702, SE-343 81 Älmhult, SWEDEN



The crossed-out wheeled bin symbol indicates that the item should be disposed of separately from household waste. The item should be handed in for recycling in accordance with local environmental regulations for waste disposal. By separating a marked item from household waste, you will help reduce the volume of waste sent to incinerators or land-fill and minimize any potential negative impact on human health and the environment. For more information, please contact your IKEA store.

Características del cargador

- Permite cargar 2 dispositivos a la vez.
- La toma USB-A proporciona hasta 5.0V DC/1.0A.
- La toma USB-C es compatible con el estándar Power Delivery 3.0.

Instrucciones de uso

- Enchufa el adaptador a la toma de pared, inserta uno por uno los cables USB en los puertos libres y conecta el otro extremo a los aparatos que quieres cargar.
- Para la carga utiliza únicamente un cable USB adaptado a tu aparato y reemplaza inmediatamente los cables dañados.

Información importante

- La longitud y la calidad del cable USB influyen en la velocidad y el rendimiento de la carga.
- Es normal que los aparatos se calienten durante la carga. Una vez que estén totalmente cargados, empezarán a enfriarse gradualmente.

- Temperatura de almacenamiento del cargador: de -20 °C a 25 °C.
- Temperatura de funcionamiento del cargador: de 0 °C a 45 °C.
- Desenchufa el cargador de la fuente de alimentación antes de limpiarlo y cuando no lo utilices.
- Para limpiar el cargador, pásale un paño húmedo. No sumerjas nunca el cargador en agua.

Medidas de precaución recomendadas y datos técnicos: consulta la parte posterior del cargador.

Conserva estas instrucciones para poder consultarlas en el futuro.

ADVERTENCIA

- La toma de pared debe estar situada cerca del producto y ser accesible fácilmente.
- Utilizar en un entorno seco.
- Supervisar a los niños para asegurarse de que no juegan con el producto.

- Si el producto estuviera dañado, debe ser destruido.
- No utilizar nunca un cable USB defectuoso o dañado para cargar el producto, ya que ambos podrían estropearse.
- Si el cable suministrado está dañado, debe sustituirse por uno nuevo del tipo aprobado en el país en cuestión.

REPARACIÓN DEL PRODUCTO

No intentes reparar el producto por ti mismo, porque abrir o quitar la tapa puede exponerte al riesgo de descarga eléctrica.

DATOS TÉCNICOS

Tipo: ICPSW5-23NA-1

Entrada: 100-240VAC, 50/60Hz, 0,6A

Salida:

USB-A: 5.0V DC, 1.0A, 5.0W

USB-C: 5.0V DC/3.0A 15.0W, 9.0V DC/2.0A 18.0W,
12.0V DC/1,5A 18.0W, 15.0V DC/1,2A 18.0W

Utilizar solo en el interior.

Fabricante: IKEA of Sweden AB

Dirección: Box 702, SE-343 81 Älmhult, SUECIA



La imagen del cubo de basura tachado indica que el producto no debe formar parte de los residuos habituales del hogar. Se debe reciclar según la normativa local medioambiental de eliminación de residuos. Cuando separas los productos que llevan esta imagen, contribuyes a reducir el volumen de residuos que se incineran o se envían a vertederos y minimizas el impacto negativo sobre la salud y el medio ambiente. Para más información, ponte en contacto con tu tienda IKEA.

Características do carregador

- Carrega 2 dispositivos em simultâneo.
- A entrada USB-A pode fornecer até 5.0V DC/1.0A.
- Compatível com entrada USB-C com a norma Power Delivery 3.0.

Como usar

- Ligue o adaptador de corrente a uma tomada, insira o cabo USB na ranhura disponível e a outra extremidade ao dispositivo que quer carregar.
- Ao carregar, use apenas um cabo USB recomendado para o seu dispositivo e substitua de imediato os cabos danificados.

Informações importantes

- O comprimento e a qualidade do cabo USB têm influência na velocidade e no desempenho do carregamento.
- Os dispositivos podem aquecer durante o carregamento. Trata-se de uma situação normal. Os dispositivos vão arrefecendo gradualmente após

estarem totalmente carregados.

- Temperatura de armazenamento do carregador: -20°C a 25°C.
- Temperatura de funcionamento do carregador: 0°C a 45°C.
- Desligue o adaptador de potência da corrente elétrica antes de limpar ou quando não estiver a ser utilizado.
- Para limpar o carregador, use um pano humedecido. Nunca mergulhe o carregador na água.

Consulte as medidas de precaução recomendadas e os dados técnicos na parte de trás do carregador.

Guarde estas instruções para consulta futura.

ATENÇÃO:

- A tomada de parede deve estar perto do equipamento e facilmente acessível.
- Utilizar apenas em locais secos.
- As crianças devem ser supervisionadas para

- garantir que não brincam com o produto.
- Se o dispositivo estiver danificado deve ser eliminado.
 - Nunca utilize um cabo USB danificado ou defeituoso para carregar, pois pode danificar o seu dispositivo.
 - Se o cabo de alimentação estiver danificado, substitua-o por um novo conjunto de cabos aprovados para o seu país.

REPARAÇÃO DO PRODUTO

Não tente reparar o produto sozinho, pois abrir ou remover a cobertura pode expô-lo a pontos de voltagem perigosos ou a outros riscos.

DADOS TÉCNICOS

Tipo: ICPSW5-23NA-1

Entrada: 100-240VAC, 50/60Hz, 0,6A

Saída:

USB-A: 5.0V DC, 1.0A, 5.0W

USB-C: 5.0V DC/3.0A 15.0W, 9.0V DC/2.0A 18.0W,
12.0V DC/1,5A 18.0W, 15.0V DC/1,2A 18.0W

Use apenas no interior

Fabricante: IKEA of Sweden AB

Morada: Box 702, SE-343 81 Älmhult, SWEDEN



O símbolo do caixote do lixo com o sinal de proibição indica que esse artigo deve ser separado dos resíduos domésticos convencionais. Deve ser entregue para reciclagem de acordo com as regulamentações ambientais locais para tratamento de resíduos. Ao separar um artigo assinalado dos resíduos domésticos, ajuda a reduzir o volume de resíduos enviados para os incineradores ou aterros, minimizando o potencial impacto negativo na saúde pública e no ambiente. Para mais informações, contacte a loja IKEA perto de si.

充电器特点

- 可同时充电2台设备。
- USB-A接口可提供最高5.0伏/1.0安的直流电。
- USB-C接口兼容Power Delivery 3.0标准。

使用说明

- 将电源适配器连接至壁式插座，再将USB线缆插入可用插槽并将另一端连接至想要充电的设备。
- 充电时，请仅使用推荐的USB线缆为设备充电，如线缆受损请立即更换。

注意事项

- USB线缆长度和质量会影响充电速度和性能。
- 设备在充电过程中可能会发热；这完全是正常现象，充电完成后，设备将会逐渐冷却。
- 充电器储存温度：-20°C至25°C。
- 充电器工作温度：0°C至45°C。
- 清洁前或闲置时，请从电源上拔掉充电器。

- 如要清洁充电器，请用微润布块擦拭。请勿将充电器浸入水中。

建议的预防措施和技术数据请参见充电器背面。

请妥善保管本说明书，以备日后参考。

警告：

- 壁式插座必须安装在设备旁边易于接近的位置。
- 仅限在干燥环境中使用。
- 务必看顾孩子，不可让他们将此产品当作玩具。
- 若设备损坏，则须销毁。
- 请勿使用损坏或有瑕疵的USB线缆充电，因为这样会损坏家电和设备。
- 如果电源线已损坏，请更换为你所在国家/地区批准使用的新的成套电线。

产品售后服务

请勿自行尝试修理此产品，以免因打开或拆除盖子而接触到危险电压或其他风险。

技术数据

型号：ICPSW5-23NA-1

输入：交流电100-240伏，50/60赫兹，0.6安

输出：

USB-A： 直流电5.0伏，1.0安，5.0瓦

USB-C： 直流电5.0伏/3.0安15.0瓦，
直流电9.0伏/2.0安18.0瓦，
直流电12.0伏/1.5安18.0瓦，
直流电15.0伏/1.2安18.0瓦

仅限室内使用

制造商：IKEA of Sweden AB

地址：Box 702, SE-343 81 Älmhult, SWEDEN



带十字的垃圾桶标志代表该产品必须与家用垃圾分开处理。同时对产品的处理必须符合当地关于废物处理的相关规定。每做一次分类，就减少了送入焚烧炉和垃圾填埋场垃圾的数量，进而将不利于人类身体健康和环境的负面影响最小化。想了解更多，请联系当地宜家商场。

充電器特徵

- 可同時為兩部裝置充電
- USB-A電線孔可提供5.0V DC/1.0A
- USB-C電線孔適用於Power Delivery 標準3.0

使用說明

- 把插頭與插座連接，插入USB電源線後把另一端連接到需要充電的裝置
- 充電時請使用建議的USB電源線並盡快更換不合適的電源線

使用說明

- USB電源線長度及素質會影響充電速度及性能
- 充電時裝置發熱屬正常；完成充電後會續漸降溫
- 充電器適合的存放溫度：-20°C to 25°C
- 充電器適合的使用溫度：0°C to 45°C
- 清潔充電器前及不用時請拔掉插頭
- 用濕布擦拭乾淨充電器，請勿浸入水中

請參閱充電器背面的預防措施及技術規格說明

保留使用說明以供日後參考

警告：

- 插座須於設備附近並方便使用
- 只適用於乾爽位置
- 請避免兒童玩弄此產品
- 若裝置已損壞請棄置
- 請勿使用不合規格的電源線，避免使產品及你的裝置受損
- 如果電源線受損，應更換符合當地規範的新電源線

產品服務

請勿自行維修產品，以免因打開或拆下蓋子而暴露在高電壓和其他危險中。

技術規格**商品名稱:** 電源供應器 (ÅSKSTORM 23W USB充電器)**型號:** ICPSW5-23NA-1**輸入功率:** 100-240VAC, 50/60Hz, 0.6A**輸出功率:****USB-A:** 5.0V $\overline{=}$ 1.0A 5.0W**USB-C:** 5.0V $\overline{=}$ 3.0A 15.0W / 9.0V $\overline{=}$ 2.0A 18.0W
12.0V $\overline{=}$ 1.5A 18.0W / 15.0V $\overline{=}$ 1.2A 18.0W本產品電源使用範圍可為額定電壓的 $\pm 10\%$

只適合室內使用

生產商: IKEA of Sweden AB**地址** Box 702, SE-343 81 Älmhult, SWEDEN**注意!**

取得審驗證明之低功率射頻器材，非經核准，公司、商號或使用者均不得擅自變更頻率、加大功率或變更原設計之特性及功能。

低功率射頻器材之使用不得影響飛航安全及干擾合法通信；經發現有干擾現象時，應立即停用，並改善至無干擾時方得繼續使用。

前述合法通信，指依電信管理法規定作業之無線電通信。

低功率射頻器材須忍受合法通信或工業、科學及醫療用電波輻射性電機設備之干擾。



垃圾桶畫叉圖案表示產品不可當作家庭廢棄物丟棄。產品須依當地廢棄物規定丟棄處理。與家庭廢棄物分開擺放，可幫助減少送往焚化爐或掩埋場的廢棄物數量，並降低可能危害人體

健康和環境的機會。請向IKEA客服部取得更多相關資訊。

設備名稱：電源供應器 (ASKSTORM 23W USB充電器) ，型號 (型式)：ICPSW5-23NA-1

單元Unit	限用物質及其化學符號					
	鉛 (Pb)	汞 (Hg)	鎘 (Cd)	六價鉻 (Cr+6)	多溴聯苯 (PBB)	多溴二苯醚 (PBDE)
Shell 外殼	○	○	○	○	○	○
PCBA 電路板元件	-	○	○	○	○	○
Plug 插頭	-	○	○	○	○	○
Socket 連接器	-	○	○	○	○	○

備考1. “超出0.1 wt %” 及 “超出0.01 wt %” 係指限用物質之百分比含量超出百分比含量基準值。

備考2. “○” 係指該項限用物質之百分比含量未超出百分比含量基準值。

備考3. “-” 係指該項限用物質為排除項目。

충전기 기능

- 디바이스 2개를 동시에 충전할 수 있습니다.
- USB-A의 최대 충전 전류는 5.0V DC/1.0A입니다.
- USB-C는 Power Delivery 3.0 표준과 호환됩니다.

사용방법

- 전원 어댑터를 전원에 연결한 후, USB 케이블을 비어있는 슬롯에 끼우고 반대편은 충전하고자 하는 디바이스와 연결합니다.
- 충전할 때는 반드시 권장 USB 케이블을 사용하시고, 손상된 제품은 즉시 교환해주세요.

유용한 정보

- USB 케이블의 길이와 품질에 따라 충전 속도와 효율이 달라질 수 있습니다.
- 충전할 때 디바이스 온도가 올라가는 것은 정상입니다. 충전이 완료되면 다시 조금씩 온도가 내려갑니다.
- 충전기 보관 온도: -20°C ~ 25°C.
- 충전기 작동 온도: 0°C ~ 40°C.

- 충전기를 닦거나 사용하지 않을 때는 콘센트에서 뽑아주세요.
- 충전기를 닦을 때는 촉촉한 천으로 닦아주세요. 절대 물에 담그지 마세요.

자세한 주의사항과 데이터는 충전기 뒷쪽의 내용을 참조하세요.

나중에 사용할 수 있도록 설명서를 보관해주세요.

경고:

- 콘센트는 기기 주변에 있어야 합니다.
- 건조한 장소에서만 사용해 주세요.
- 어린이가 제품을 가지고 놀지 않도록 주의가 필요합니다.
- 기기가 손상되면 기기가 파손됩니다 .
- 기기가 고장날 수 있으므로 손상된 USB 케이블로 충전하지 마세요.
- 전원 코드가 손상된 경우에는 해당 국가에서 승인한 새 코드로 교체해 주세요.

제품서비스

제품을 임의로 수리하지마세요. 커버를 열거나 제거하면 고압전류나 기타 다른 위험에 노출될 수 있습니다.

기술 정보

타입: ICPSW5-23NA-1

입력: 100-240VAC, 50/60Hz, 0.6A

출력:

USB-A: 5.0V DC, 1.0A, 5.0W

USB-C: 5.0V DC/3.0A 15.0W, 9.0V DC/2.0A 18.0W,
12.0V DC/1.5A 18.0W, 15.0V DC/1.2A 18.0W

실내에서만 사용

제조업체: IKEA of Sweden AB

주소: Box 702, SE-343 81 Älmhult, SWEDEN



바퀴달린 통과 엑스표시는 제품을 일반 가정용 쓰레기와는 분리하여 배출해야 한다는 것을 알려주는 표시입니다. 거주 지역의 분리 배출관련 환경 규정에 따라 재활용을 해야 하는 제품입니다. 이렇게 표시된 제품들을 일반 가정용 쓰레기와 구분하는 작업을 통해, 소각장이나 매립지로 보내는 쓰레기의 양을 줄이는 데 기여하고, 인류의 건강과 환경에 미치는 잠재적인 악영향을 최소화할 수 있습니다. 자세한 사항은 이 케아 매장으로 문의해 주세요.

充電器の特徴

- 2台同時に充電可能。
- USB-Aポートの最大出力は5.0V DC/1.0A。
- USB-CポートはPower Delivery 3.0規格準拠。

使用方法

- 電源アダプターを壁コンセントに差し込み、USBケーブルを空いているスロットに差し、もう一方の端を充電したいデバイスに差します。
- 充電の際は必ず各デバイス推奨のUSBケーブルを使用し、故障したケーブルは直ちに交換してください。

お役立ち情報

- USBケーブルの長さや品質は、充電の速度と性能に影響します。
- 充電中にデバイスが発熱する場合があります。これは異常ではありません。満充電後は徐々に温度が下がります。
- 充電器の保管温度：-20°C～25°C
- 充電器の動作温度：0°C～45°C

- お手入れをするときや使用しないときは、必ず充電器を電源から外してください。
- お手入れの際は軽く湿らせた布で拭いてください。充電器は絶対に水に濡らさないでください。

安全上の注意および製品仕様については、充電器の裏面をご覧ください。

この説明書はいつでも参照できるよう大切に保管してください。

警告：

- コンセントは、必ず本製品の設置場所の近くにある、利用しやすいものをお使いください。
- 湿気や水気のない乾燥した場所でのみご使用ください。
- お子さまが本製品で遊ばないようにご注意ください。
- デバイスが破損した場合は、すぐに使用を中止し、廃棄してください。
- 破損・故障したUSBケーブルは絶対に使用しないでください。機器やデバイスの破損や不具合の原因になるおそれがあります。

- コードが破損した場合には、新しいコードセット（お住まいの国の規格に準拠しているもの）と取り替えてください。

製品の修理について

本製品を自分で修理しようとししないでください。カバーを開いたり、外したりする行為は、危険な電圧点に接触するなどのリスクにさらされるおそれがあります。

テクニカルデータ

品名・型式：ICPSW5-23NA-1

入力：100-240VAC, 50/60Hz, 0.6A

出力：

USB-A：5.0V DC, 1.0A, 5.0W

USB-C：5.0V DC/3.0A 15.0W, 9.0V DC/2.0A 18.0W,
12.0V DC/1.5A 18.0W, 15.0V DC/1.2A 18.0W

屋内専用

製造業者：IKEA of Sweden AB

住所：Box 702, SE-343 81 Älmhult, SWEDEN



「Crossed-out wheeled bin」マークは、廃棄する際に一般の家庭ゴミと区別する必要があることを意味しています。このマークの付いた製品は、お住まいの地域の分別ルールに従ってリサイクルに出してください。一般の家庭ゴミと分けてリサイクルすることで、焼却炉やゴミ埋め立て施設に持ち込まれるゴミの量を削減できるうえ、健康や環境への潜在的な負荷を軽減できます。詳しくは、お近くのイケアストアにお問い合わせください。

Fitur pengisi daya

- Mengisi 2 perangkat secara bersamaan.
- Outlet USB-A dapat menyediakan hingga 5.0V DC/1.0A.
- Outlet USB-C kompatibel dengan standar Power Delivery 3.0.

Instruksi penggunaan

- Sambungkan adaptor daya ke stopkontak di dinding, masukkan kabel USB ke slot yang kosong dan ujung lainnya ke perangkat yang ingin Anda isi.
- Saat mengisi daya, gunakan kabel USB yang disarankan untuk perangkat Anda dan segera mengganti kabel yang rusak.

Informasi tambahan

- Panjang dan kualitas kabel USB memengaruhi kecepatan dan kinerja pengisian daya.
- Suhu perangkat mungkin menjadi hangat selama pengisian daya; ini normal dan secara bertahap suhu akan kembali dingin setelah terisi penuh .

- Suhu penyimpanan pengisi daya: -20°C hingga 25°C.
- Suhu pengoperasian pengisi daya: 0°C hingga 45°C.
- Cabut pengisi daya dari catu daya sebelum membersihkan dan saat sedang tidak digunakan.
- Untuk membersihkan pengisi daya, bersihkan dengan kain lembab. Jangan merendam pengisi daya dalam air.

Tindakan pencegahan dan data teknis yang disarankan, lihat bagian belakang pengisi daya.

Simpan instruksi ini untuk penggunaan di masa mendatang.

PERINGATAN:

- Stop kontak dinding harus diletakkan di dekat peralatan dan harus mudah diakses.
- Hanya digunakan di lokasi yang kering.
- Selalu awasi anak-anak untuk memastikan mereka tidak memainkan produk.
- Jika perangkat rusak itu harus dihancurkan.

- Jangan pernah menggunakan kabel USB yang rusak untuk mengisi daya, karena ini dapat merusak alat dan membahayakan perangkat Anda.
- Jika kabel listrik rusak, ganti dengan kabel baru yang disetujui untuk negara Anda.

PELAYANAN PRODUK

Jangan mencoba memperbaiki sendiri produk ini, karena membuka atau melepas penutup dapat membuat Anda tersengat listrik tegangan tinggi atau risiko lainnya.

DATA TEKNIS

Tipe: ICPSW5-23NA-1

Input: 100-240VAC, 50/60Hz, 0,6A

Output:

USB-A: 5.0V DC, 1.0A, 5.0W

USB-C: 5.0V DC / 3.0A 15.0W, 9.0V DC / 2.0A 18.0W,
12.0V DC / 1.5A 18.0W, 15.0V DC / 1.2A 18.0W

Hanya untuk penggunaan di dalam ruangan

Pabrikan: IKEA of Sweden AB

Alamat: Box 702, SE-343 81 Älmhult, SWEDIA



Simbol roda bin bertanda silang menunjukkan bahwa item tersebut harus dibuang secara terpisah dari limbah rumah tangga. Item ini harus diserahkan untuk daur ulang sesuai dengan peraturan lingkungan setempat untuk pembuangan limbah. Dengan memisahkan item yang ditandai dari limbah rumah tangga, anda akan membantu mengurangi volume sampah yang dikirim ke insinerator atau isi tanah dan meminimalkan potensi dampak negatif terhadap kesehatan manusia dan lingkungan. Untuk informasi lebih lanjut, silahkan hubungi toko IKEA.

Ciri pengecas

- Mengecap 2 peranti secara serentak.
- Alur keluar USB-A boleh membekali sehingga kepada 5.0V DC/1.0A.
- Alur keluar USB-C sesuai dengan standard Penghantaran Kuasa 3.0

Arahan penggunaan

- Sambungkan penyesuai kuasa ke dalam soket dinding. Masukkan kabel USB ke dalam slot kosong dan hujung yang satu lagi pada peranti yang anda ingin caskan.
- Semasa mengecas, hanya gunakan kabel USB yang disyorkan untuk peranti anda dan segera gantikan kabel yang cacat.

Baik untuk mengetahui

- Panjang dan kualiti kabel USB mempengaruhi kelajuan dan prestasi pengecasan.
- Peranti mungkin menjadi hangat semasa mengecas; ini sebenarnya normal dan lama-kelamaan ia akan

- menyejuk semula selepas ia tercas sepenuhnya,
- Suhu penyimpanan pengecas: -20°C hingga 25°C.
- Suhu pengendalian pengecas: 0°C hingga 45°C
- Cabut pengecas daripada sumber kuasa sebelum dibersihkan dan apabila ia tidak digunakan.
- Untuk membasuh pengecas, kesat dengan kain lembap. Jangan rendam pengecas di dalam air.

Bagi langkah-langkah berhati-hati dan data teknikal yang disyorkan. Lihat di belakang pengecas.

Simpan arahan ini kegunaan pada masa hadapan.

AMARAN

- Soket dinding hendaklah ditempatkan berhampiran dengan peralatan dan hendaklah sentiasa mudah dicapai.
- Hanya gunakan di lokasi yang kering.
- Kanak-kanak seharusnya diselia bagi memastikan yang mereka tidak bermain-main dengan produk.
- Jika peranti rosak ia hendaklah dilupuskan.

- Jangan sekali-kali menggunakan kabel USB yang rosak atau cacat untuk pengecasan, kerana ini akan merosakkan peralatan dan membahayakan peranti anda.
- Jika kord bekalan rosak, gantikannya dengan jenis set kord baharu-diperakui untuk negara anda.

MENSERVIS PRODUT

Jangan cuba membaiki produk ini sendiri, kerana membuka atau menanggalkan sarung boleh mendedahkan anda kepada titik voltan yang berbahaya atau lain-lain risiko.

DATA TEKNIKAL

Jenis: ICPSW5-23NA-1

Input: 100-240VAC, 50/60Hz, 0.6A

Output:

USB-A: 5.0V DC, 1.0A, 5.0W

USB-C: 5.0V DC/3.0A 15.0W, 9.0V DC/2.0A 18.0W,
12.0V DC/1.5A 18.0W, 15.0V DC/1.2A 18.0W

Kegunaan di dalam bangunan sahaja

Pengilang: IKEA of Sweden AB

Alamat: Box 702, SE-343 81 Älmhult, SWEDEN



Simbol roda berpangkah menunjukkan item ini harus dilupuskan berasingan daripada bahan buangan isi rumah. Item ini sepatutnya diserahkan untuk dikitar semula selaras dengan peraturan alam sekitar tempatan untuk pelupusan sampah. Dengan mengasingkan item bertanda daripada bahan buangan isi rumah, anda akan membantu mengurangkan jumlah buangan yang dihantar ke tapak pelupusan dan meminimumkan kesan negatif yang berpotensi ke atas kesihatan manusia serta alam sekitar. Untuk maklumat lanjut, hubungi gedung IKEA anda.

عربي

خصائص الشاحن

- يشحن جهازين في نفس الوقت.
- يمكن لمخرج USB-A توفير حمل يصل إلى 5.0 فولط 1.0/ أمبير.
- مخرج USB-C متوافق مع معيار مورد الطاقة 3.0

تعليمات الاستخدام

- قم بتوصيل محول الطاقة بمقبس الحائط، أدرج سلك USB داخل المنفذ وطرّفه الآخر بالجهاز الذي تريد شحنه.
- يرجى استخدام كابل USB الموصى به لجهازك وعدم استبداله بكابلات أخرى.

من المفيد معرفته

- طول وجودة كابل USB تؤثر على أداء وسرعة الشحن.
- قد تسخن الأجهزة أثناء الشحن. وهذا أمر طبيعي تماماً، ستبرد تدريجياً مرة أخرى بعد إتمام شحنها بالكامل.
- درجة حرارة التخزين: -20 درجة مئوية إلى 25 درجة مئوية.
- درجة حرارة تشغيل الشاحن: 0 درجة مئوية إلى 45 درجة مئوية.

- افصل الشاحن من مصدر الطاقة قبل التنظيف وعندما لا يكون قيد الاستخدام.
- لتنظيف الشاحن، امسحه بقطعة قماش رطبة. ولا تغمر الشاحن مطلقاً في الماء.

يرجى قراءة الإجراءات التحذيرية الموصى بها والبيانات التقنية في الجزء الخلفي من الشاحن.

يرجى حفظ هذه التعليمات لاستخدامها في المستقبل.

تحذير:

- يجب أن يكون مقبس الحائط بالقرب من الجهاز ويمكن الوصول إليه بسهولة.
- استخدم فقط في أماكن جافة.
- يجب مراقبة الأطفال للتأكد من أنهم لا يعبثون بالجهاز.
- في حالة تلف الجهاز يجب التخلص منه فوراً.
- يرجى عدم استخدام كابل أو سلك USB تالف خلال شحن الجهاز، حيث أن ذلك قد يؤدي إلى تلف وضرر جهازك.

الشركة المصنعة: ايكيا السويد

العنوان: Box 702, SE-343 81 Älmhult, SWEDEN



الرمز الذي يُظهر حاوية نفايات مشطوبة يشير إلى أنه يجب التخلص من المنتج بشكل منفصل عن النفايات المنزلية. ينبغي تسليم هذا المنتج لإعادة تدويره وفقاً للأنظمة البيئية المحلية للتخلص من النفايات. من خلال قيامك بفصل منتج يحمل هذه العلامة من النفايات المنزلية، فسوف تساعد على تقليل حجم النفايات التي ترسل إلى المحارق أو تدفن في الأرض وبالتالي تقللي من أي تأثير سلبي محتمل على صحة الإنسان والبيئة. لمزيد من المعلومات، يرجى الاتصال على معرض إيكيا.

• في حالة تلف سلك الطاقة، يجب استبداله بسلك جديد معتمد لبلدك.

خدمة المنتج

لا تحاول إصلاح هذا المنتج بنفسك، لأن فتح أو إزالة الغطاء قد يعرضك إلى نقاط جهد خطيرة أو غيرها من المخاطر.

البيانات الفنية

النوع: ICPSW5-23NA-1

دخل الطاقة: 100-240VAC, 50/60Hz, 0.6A

خرج الطاقة:

USB-A: 5.0V DC, 1.0A, 5.0W

USB-C: 5.0V DC/3.0A 15.0W, 9.0V DC/2.0A 18.0W

12.0V DC/1.5A 18.0W, 15.0V DC/1.2A 18.0W

للإستخدام الداخلي فقط

คุณสมบัติของที่ชาร์จ

- ชาร์จอุปกรณ์ได้พร้อมกัน 2 เครื่อง
- ช่อง USB-A ให้กระแสไฟได้สูงสุด 5.0V DC/1.0A
- ช่อง USB-C จ่ายไฟตามมาตรฐาน Power Delivery 3.0

คำแนะนำการใช้งาน

- เสียบปลั๊กที่ชาร์จเข้ากับเต้ารับ เสียบสาย USB ด้านหนึ่งเข้ากับอุปกรณ์อิเล็กทรอนิกส์และเสียบปลายอีกด้านเข้ากับช่องเสียบ USB
- ใช้เฉพาะสาย USB ที่แนะนำให้ใช้กับอุปกรณ์อิเล็กทรอนิกส์นั้นๆ และไม่ควรรใช้สาย USB ที่ชำรุดเสียหาย

ข้อควรรู้

- ประสิทธิภาพและความเร็วในการชาร์จขึ้นอยู่กับคุณภาพและความยาวของสาย USB
- อุปกรณ์อาจมีอุณหภูมิสูงขึ้นระหว่างชาร์จไฟ และจะค่อยๆ เย็นลงหลังจากชาร์จไฟเต็มแล้ว
- เก็บในอุณหภูมิ -20 ถึง 25 องศาเซลเซียส
- ที่ชาร์จสามารถทำงานในภาวะอุณหภูมิ 0 ถึง 45 องศา

เซลเซียส

- ถอดปลั๊กทุกครั้งก่อนทำความสะอาดที่ชาร์จ และหลังใช้งานเสร็จแล้ว
- หากต้องการทำความสะอาด ให้ใช้ผ้าหมาดเช็ด ห้ามนำไปจุ่มลงในน้ำ

ข้อมูลด้านความปลอดภัยที่แนะนำและข้อมูลด้านเทคนิค ดูด้านหลังที่ชาร์จ

เก็บคำแนะนำนี้ไว้ใช้ในกรณีจำเป็น

คำเตือน:

- เต้ารับต้องอยู่ใกล้ที่ชาร์จและเสียบปลั๊กใช้งานได้สะดวก
- ใช้งานในที่แห้งเท่านั้น
- ไม่ควรให้เด็กใช้หรือเล่นที่ชาร์จ
- หากอุปกรณ์ชำรุด ให้ส่งไปทำลาย
- ห้ามใช้สาย USB ที่เสียหรือชำรุดแล้วในการชาร์จ เพราะอาจทำให้อุปกรณ์ของคุณเสียหายได้

- หากสายไฟชำรุด ให้เปลี่ยนด้วยสายไฟที่ได้รับการรับรองให้ใช้ในประเศนั้นๆ

บริการด้านการดูแลสินค้า

ไม่ควรซ่อมแซมสินค้าด้วยตนเอง การเปิดหรือแกะฝาครอบอาจส่งผลให้เกิดอันตรายจากไฟฟ้ากำลังแรงสูงหรืออันตรายจากสาเหตุอื่น

ข้อมูลทางเทคนิค

ประเภทอุปกรณ์: ICPSW5-23NA-1

กระแสไฟฟ้าเข้า: 100-240VAC, 50/60Hz, 0.6A

กระแสไฟฟ้าขาออก:

ช่อง USB-A: 5.0V DC, 1.0A, 5.0W

ช่อง USB-C: 5.0V DC/3.0A 15.0W,
9.0V DC/2.0A 18.0W,
12.0V DC/1.5A 18.0W,
15.0V DC/1.2A 18.0W

สำหรับใช้งานภายในอาคารเท่านั้น

ผู้ผลิต: IKEA of Sweden AB

ที่อยู่: Box 702, SE-343 81 Älmhult, SWEDEN



สัญลักษณ์รูปถังขยะถูกกากบาท เป็นเครื่องหมายแสดงว่าผลิตภัณฑ์นั้นต้องแยกกำจัดเมื่อสิ้นอายุใช้งาน ห้ามทิ้งรวมกับขยะอื่นๆ ในบ้าน ควรส่งผลิตภัณฑ์ไปกำจัดหรือรีไซเคิลให้ถูกต้องตามข้อกำหนดในแต่ละท้องถิ่น การแยกผลิตภัณฑ์ประเภทนี้ออกจากขยะอื่นๆ จะช่วยลดปริมาณขยะที่จะส่งไปยังโรงเผาหรือพื้นที่ฝังกลบ และยังช่วยลดผลกระทบต่อด้านสุขอนามัยและสิ่งแวดล้อม หากต้องการข้อมูลเพิ่มเติม กรุณาติดต่อ IKEA

Tính năng thiết bị sạc

- Sạc 2 thiết bị cùng một lúc.
- Cổng USB-A có thể cung cấp tối đa 5.0V DC/1.0A.
- Cổng USB-C đáp ứng tiêu chuẩn Power Delivery 3.0 (PD 3.0).

Hướng dẫn sử dụng

- Cắm bộ đổi nguồn vào ổ điện, cắm dây cáp USB vào khe trống và cắm đầu còn lại của dây vào thiết bị mà bạn muốn sạc.
- Khi sạc, chỉ sử dụng loại dây cáp USB khuyến dùng bởi thiết bị của bạn và thay thế dây cáp đã bị hư ngay lập tức.

Thông tin hữu ích

- Chiều dài và chất lượng dây cáp USB ảnh hưởng đến tốc độ và hiệu suất sạc.
- Các thiết bị có thể nóng lên trong quá trình sạc, điều này là hoàn toàn bình thường và thiết bị sẽ nguội dần sau khi được sạc đầy.
- Nhiệt độ khi bảo quản thiết bị sạc: -20°C đến 25°C.

- Nhiệt độ khi vận hành thiết bị sạc: 0°C đến 40°C.
- Ngắt kết nối thiết bị sạc khỏi nguồn điện trước khi vệ sinh và khi không sử dụng.
- Dùng khăn ẩm để vệ sinh thiết bị sạc. Tuyệt đối không nhúng vào nước.

Các biện pháp phòng ngừa khuyến nghị và các thông số kĩ thuật được ghi ở mặt sau thiết bị sạc.

Lưu lại hướng dẫn để tham khảo khi cần.

CẢNH BÁO:

- Ổ cắm phải nằm gần thiết bị và có thể được tiếp cận dễ dàng.
- Chỉ sử dụng nơi khô ráo.
- Trẻ em phải được giám sát để đảm bảo trẻ không chơi đùa với sản phẩm.
- Phải vứt vỏ toàn bộ sản phẩm nếu bị hư hỏng.
- Tuyệt đối không dùng dây cáp USB bị hỏng hoặc bị lỗi vì điều này có thể sẽ làm hỏng sản phẩm và thiết bị của bạn.

- Nếu dây nguồn bị hư hỏng, thay thế bằng bộ dây mới đã được phê duyệt phù hợp để sử dụng ở quốc gia của bạn.

BẢO TRÌ SẢN PHẨM

Không tự sửa chữa sản phẩm, vì mở hoặc tháo vỏ sản phẩm vì bạn có thể tiếp xúc với điểm điện áp nguy hiểm và những nguy cơ khác.

THÔNG SỐ KỸ THUẬT

Loại: ICPSW5-23NA-1

Điện áp đầu vào: 100-240VAC, 50/60Hz, 0.6A

Điện áp đầu ra:

USB-A: 5.0V DC, 1.0A, 5.0W

USB-C: 5.0V DC/3.0A 15.0W, 9.0V DC/2.0A 18.0W,
12.0V DC/1.5A 18.0W, 15.0V DC/1.2A 18.0W

Chỉ phù hợp để sử dụng trong nhà

Nhà sản xuất: IKEA of Sweden AB

Địa chỉ:

Hộp thư số 702, SE-343 81 Älmhult, THỤY ĐIỂN



Biểu tượng thùng rác có bánh xe gạch chéo có nghĩa là sản phẩm phải được tách riêng khỏi rác thải sinh hoạt. Sản phẩm phải được tái chế theo quy định môi trường tại địa phương về cách xử lý chất thải. Khi bạn tách riêng các sản phẩm được đánh dấu biểu tượng này và rác thải sinh hoạt, bạn sẽ giúp giảm lượng rác thải được đưa vào lò đốt rác hoặc bãi rác và giảm thiểu các tác động tiêu cực có thể gây ra cho sức khỏe con người và môi trường. Để biết thêm thông tin, hãy liên hệ với cửa hàng IKEA gần nhất.

